

COFFRE RANGER "POWER"

NOTICE D'UTILISATION

A) MISE EN SERVICE DU COFFRE.

- 1) LE COFFRE EST LIVRE OUVERT.
- 2) TOURNER LE BOUTON DE MANOEUVRE VERS LA DROITE ET TIRER SUR LA PORTE POUR OUVRIR. GARDER LA PORTE OUVERTE, TOURNER LE BOUTON VERS LA GAUCHE POUR SORTIR LES PENES.
- 3) INTRODUIRE LA CLE, TOURNER VERS LA GAUCHE, ET OTER LA.


B) INSTALLATION DES PILES

- 1) DEMONTER LE FONCET (vis ou ecrous A et un ecrou B)
- 2) INSTALLER 4 PILES LR6 1,5V DANS LE BOITIER EN RESPECTANT LA POLARITE.
- 3) REMONTER LE FONCET EN VEILLANT A NE PAS COINCER LES FILS DU CONNECTEUR DE PILES.
- 4) ATTENTION : NE FERMER PAS LA PORTE.

C) PROGRAMMATION

- 1) APPUYER SUR LA TOUCHE "POWER".
 - 2) APPUYER SUR LA TOUCHE "CH".
 - 3) AFFICHER L'ANCIEN CODE (USINE: "0 0 0 0").
 - 4) APPUYER SUR LA TOUCHE "OK".
 - 5) PROGRAMMER VOTRE NOUVEAU CODE "4 Chiffres".
- UNE SECONDE PROGRAMMATION EST POSSIBLE AVEC LE CODE USINE "5 5 5 5 5 5". REFAIRE UN CODE DE 6 CHIFFRES.

D) OUVERTURE

- 1) APPUYER SUR LA TOUCHE "POWER", AFFICHER VOTRE CODE, ET APPUYER SUR LA TOUCHE "OK" LA DIODE VERTE "OPEN" S'ALLUME.
- 2) TOURNER ENSUITE LE BOUTON DE MANOEUVRE DES PENES VERS LA DROITE , ET TIRER SUR LA PORTE POUR OUVRIR.

E) FERMETURE

- 1) POUSSER LA PORTE ET TOURNER LE BOUTON DE MANOEUVRE DES PENES VERS LA GAUCHE .

IL EST IMPERATIF DE FAIRE PLUSIEURS ESSAI AVEC LA PORTE OUVERTE POUR VALIDER LE CODE.

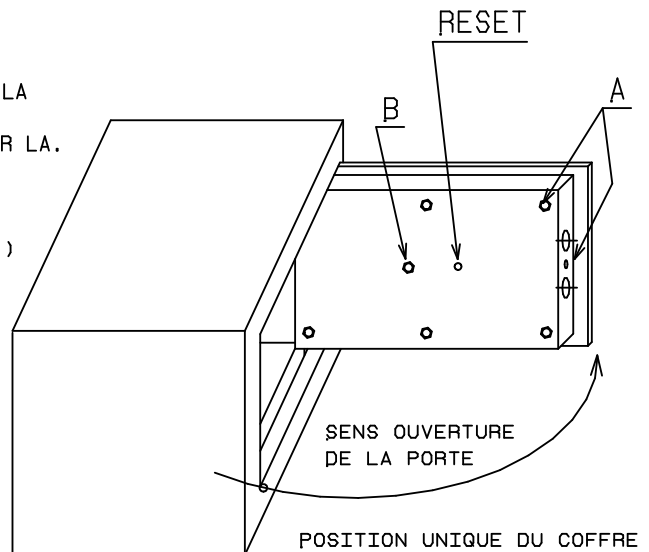
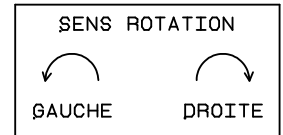
F) DEPANNAGE AVEC LA CLE DE SECOURS

- 1) INTRODUIRE LA CLE "E", TOURNER LA VERS LA DROITE, TOURNER LE BOUTON DE MANOEUVRE DES PENES VERS LA DROITE, TIRER SUR LA PORTE POUR OUVRIR.
- 2) TOURNER LE BOUTON VERS LA GAUCHE POUR SORTIR LES PENES, PUIS TOURNER LA CLE VERS LA GAUCHE POUR VERROUILLER LE BOUTON, ET OTER LA.

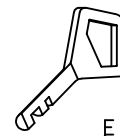
G) RESET DU CODE 4 CHIFFRES.

- 1) APPUYER SUR LA TOUCHE POWER, PUIS SUR LE BOUTON RESET SITUE AU DOS DE LA PORTE.
- 2) APPUYER 4 FOIS SUR 0 : " 0 0 0 0 ".

ATTENTION, TOUT CHANGEMENT DU CODE : 5 5 5 5 5 EST IRREVERSIBLE, CELUI-CI NE PEUT PAS ETRE ANNULE.

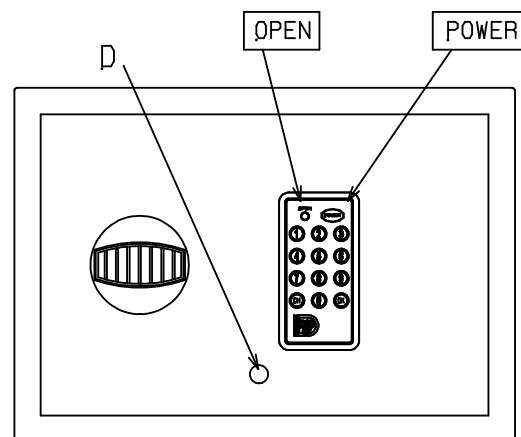


LA CLE PEUT ETRE DIFFERENTE



ATTENTION :

LA CLE "E" PERMETTANT LA MISE EN SERVICE DU COFFRE, AINSI QU'UNE OUVERTURE DE SECOURS, VEILLER A NE JAMAIS FERMER LA PORTE AVEC LES CLES A L'INTERIEUR DU COFFRE.



POSITION UNIQUE DU COFFRE



B0210 FEUQUIERES EN VIMEU-FRANCE-Tél:03.22.60.25.41-Fax:03.22.60.25.44
Magasin d'exposition : 97, AVENUE DU GENERAL LECLERC - 93500 PANTIN

